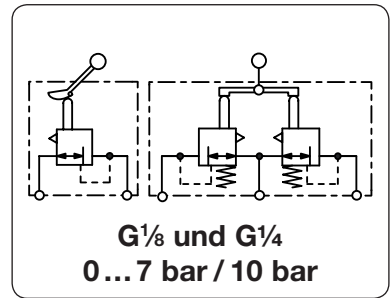


Beschreibung	Membran-Druckregler bei dem sich der Ausgangsdruck proportional zur Verstellung des Schwenkhebels ändert. Er ist gut geeignet für mobile Geräte.	
Medium	Druckluft oder neutrale Gase	
	RN1	RN2
Eingangsdruck	max. 16 bar	max. 10 bar
Einstellung	mit seitlichem Schwenkhebel 0...141° Winkeländerung ohne Federrückstellung mit Sekundärentlüftung	mit senkrechtem Schwenkhebel 2x 0...32° zu jeder Seite mit Federrückstellung in Mittelstellung mit Sekundärentlüftung
Rücksteuerung	G½ beidseitig, Verschlusschrauben werden mitgeliefert	
Manometeranschluss	beliebig	
Einbaulage	-40 °C bis 80 °C	
Temperaturbereich	-20 °C bis 70 °C	
Werkstoffe	Gehäuse: Messing vernickelt Elastomere: NBR	Gehäuse: Aluminium eloxiert Elastomere: NBR



Abmessungen			Beschreibung	Volumenstrom	Anschlussgewinde	Druckregelbereich	Bestellnummer
A	B	C					
mm	mm	mm		m ³ /h*1	l/min	G	bar

Druckregler mit seitlichem Hebel				Eingangsdruck max. 16 bar, rücksteuerbar, Messing		RN1		
45	81	10	ohne Federrückstellung	18	300	G ¹ / ₄	0... 10	RN1-02D



RN1

Druckregler mit senkrechtem Hebel				Eingangsdruck max. 10 bar, rücksteuerbar, Aluminium		RN2		
70	205	12	federzentriert	12	200	G ¹ / ₈	0... 7	RN2-01ZC
			Mitte rastend				0... 7	RN2-01RC
50	91	12	Ein-Schalter				max. 20	RN2-01EIN

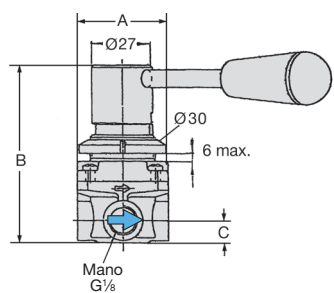
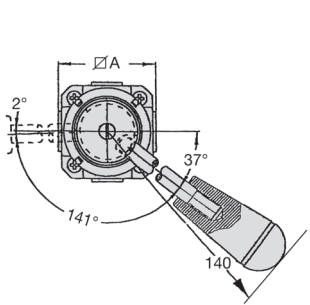


RN2-01ZC

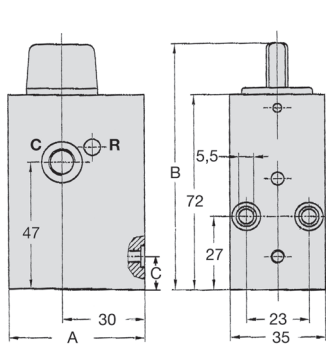
RN2-01EIN

Wahlweise Ausführung, es ist der entsprechende Buchstabe hinzuzufügen

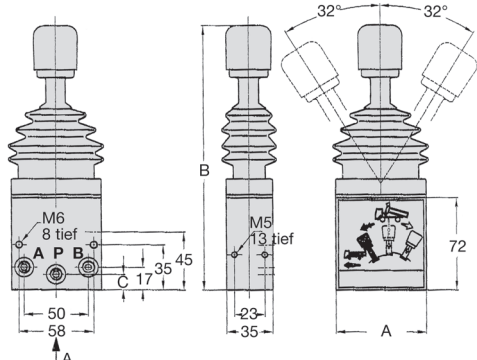
für Sauerstoff speziell gereinigt, mit Sauerstofffett versehen für RN1 RN1-02.15



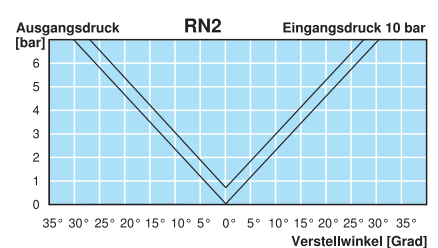
RN1



RN2-01EIN



RN2-01.C



*1 bei 7 bar Eingangsdruck und 6 bar Ausgangsdruck

- | | | |
|--------------------------------------------------------------------------------------------------------------------------------------------------------------|--------------------------------------------------------------------------------------------------------------------------------------------|----------------------------------------------------------------------|
| RN2: <ul style="list-style-type: none"> • auch mit 3/2- oder 5/2-Wegeventilen lieferbar • auch mit Druckknopftasten lieferbar | <ul style="list-style-type: none"> • Kombination mit elektrischem Schalter möglich • weitere Varianten auf Anfrage | PDF CAD
www.aircom.net |
|--------------------------------------------------------------------------------------------------------------------------------------------------------------|--------------------------------------------------------------------------------------------------------------------------------------------|----------------------------------------------------------------------|

Bestellbeispiel:
RN1-02D